

ЗАКАЗАТЬ

БУВР12

**Блок усиления выходов
ПЛК100-24.К релейный**

руководство
по эксплуатации

Содержание

Введение	2
1 Назначение	2
2 Технические характеристики и условия эксплуатации	3
3 Конструкция блока.....	4
4 Меры безопасности	5
5 Указания по монтажу и эксплуатации	6
6 Маркировка и упаковка.....	8
7 Правила транспортирования и хранения	8
8 Комплектность	9
9 Гарантийные обязательства	9
Лист регистрации изменений	10

Введение

Настоящее руководство по эксплуатации предназначено для ознакомления с устройством, принципом действия, конструкцией и работой блока усиления выходов релейного БУВР12 (в дальнейшем по тексту именуемого «блок» или «БУВР12»).

Руководство по эксплуатации распространяется на блок, выпущенный по КУВФ.426436.004.

Пример обозначения блока при заказе: **БУВР12**.

Условные сокращения, используемые в настоящем документе:

ПЛК – программируемый логический контроллер;

ПЛК100-24.К – модификация программируемого логического контроллера с напряжением питания 24 В, оснащенная транзисторными ключами на выходах.

1 Назначение

Блок БУВР12 содержит 12 силовых реле, управляемых от транзисторных выходов ПЛК100-24.К. Блок предназначается для увеличения тока и напряжения для включения исполнительных механизмов, управляемых выходными сигналами ПЛК100-24.К.

Блок может использоваться в различных областях промышленности, сельского и коммунального хозяйства, на транспорте.

2 Технические характеристики и условия эксплуатации

Основные технические характеристики блока приведены в таблице 2.1.

Таблица 2.1 – Основные технические характеристики блока

Наименование характеристики	Значение
Количество дискретных входов	12
Тип дискретных выходов	э/м реле
Коммутируемое напряжение, не более	250В (50 Гц)
Максимальный ток, коммутируемый контактами реле	10 А при напряжении 220 В 50 Гц ($\cos \varphi > 0,4$)
Потребляемая мощность, Вт, не более	12
Напряжение питания, В	от 23 до 27
Гальваническая изоляция выходных цепей реле от ПЛК100, В	1500
Степень защиты оболочки по ГОСТ 14254-96	IP00
Габаритные размеры (без коммутационной платы), мм	105x90x38

Блок предназначен для эксплуатации при следующих условиях:

- температура окружающего воздуха от минус 20 до +50 °С;
- верхний предел относительной влажности воздуха 80 % при +25 °С и более низких температурах без конденсации влаги;
- атмосферное давление от 84 до 106,7 кПа.

3 Конструкция блока

Блок выполнен в виде безкорпусной печатной платы, на которой смонтированы э/м реле и клеммы подключения управляемых исполнительных механизмов. На плате расположены светодиодные индикаторы, сигнализирующие постоянным свечением о включении конкретного реле. Плата крепится к основанию, выполненному из пластика и имеющему крепления для размещения на DIN-рейке шириной 35мм. От платы отходит в сторону шлейф с коммутационной платой, подключаемой к выходным клеммам ПЛК100-24.К.

Питание э/м реле БУВР12 осуществляется от блока питания, к которому подключен ПЛК100-24.К, при этом оно поступает через выходные элементы контроллера. Таким образом, при использовании БУВР12 мощность блока питания контроллера должна быть увеличена и составлять не менее 18 Вт.

4 Меры безопасности

По способу защиты от поражения электрическим током БУВР12 соответствует классу 0 в соответствии с ГОСТ 12.2.007.0-75.

При эксплуатации и техническом обслуживании необходимо соблюдать требования ГОСТ 12.3.019-80, «Правил эксплуатации электроустановок потребителей» и «Правил охраны труда при эксплуатации электроустановок потребителей».

Открытые контакты клемм контроллера при эксплуатации могут находиться под напряжением величиной до 250 В. Любые подключения к БУВР12, а также подключение БУВР12 к контроллеру, а также работы по техническому обслуживанию производятся только при отключенном питании контроллера и всех исполнительных устройств, подключенных к БУВР12.

Не допускается попадание влаги и посторонних предметов на контакты выходных соединителей и внутренние элементы блока. Запрещается использование блока при наличии в атмосфере кислот, щелочей, масел и иных агрессивных веществ.

5 Указания по монтажу и эксплуатации

Все монтажные работы проводятся при отключенном питании ПЛК100-24.К и всех исполнительных механизмов, подключаемых к БУВР12.

Монтаж блока производится в следующей последовательности:

- 1) БУВР12 монтируется на DIN-рейке справа от контроллера ПЛК100-24.К. При монтаже защелка должна смотреть вниз.
- 2) Коммутационная плата вставляется в клеммную колодку выходов ПЛК100-24.К. Клеммы закручиваются.
- 3) Блок и коммутационная плата соединяются плоским шлейфом.
- 4) Исполнительные механизмы подсоединяются к клеммным колодкам БУВР12. Типовая схема подключения приведена на рисунке 5.1. Соединения выполняются проводом с сечением $(0,5...1,0) \text{ мм}^2$, концы перед соединением необходимо зачистить с таким расчетом, чтобы срез изоляции плотно прилегал к клеммной колодке, т. е. чтобы оголенные участки провода не выступали за ее пределы. Концы многожильного провода необходимо облудить или обжать концевыми наконечниками.

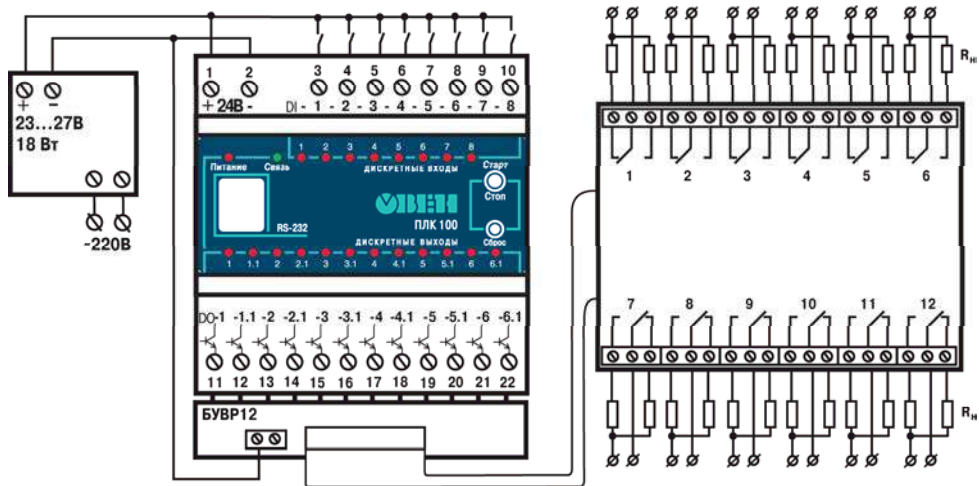


Рисунок 5.1 - Схема подключения БУВР12 к ПЛК100-24.К и подключения нагрузки к блоку

6 Маркировка и упаковка

6.1 При изготовлении на блок наносятся:

- наименование;
- товарный знак предприятия-изготовителя;
- год изготовления.

6.2 Упаковка блока производится в потребительскую тару, выполненную из картона.

7 Правила транспортирования и хранения

7.1 Блок должен транспортироваться в упаковке при температуре от минус 25 до +80 °С и относительной влажности воздуха не более 95% (при +35 °С и более низких температурах без конденсации влаги).

7.2 Транспортирование допускается всеми видами закрытого транспорта.

7.3 Блок должен храниться в упаковке в закрытых складских помещениях при температуре от 0 до + 55 °С и относительной влажности воздуха не более 95% (при +35 °С и более низких температурах без конденсации влаги).

Воздух помещения не должен содержать агрессивных паров и газов.

8 Комплектность

- | | |
|--|--------|
| – Блок БУВР12 | 1 шт. |
| – Плата коммутационная для подключения к ПЛК100-24.К | 1 шт. |
| – Руководство по эксплуатации | 1 экз. |
| – Паспорт | 1 экз. |

Примечание – Изготовитель оставляет за собой право внесения дополнений в комплектность изделия. Полная комплектность указана в паспорте прибора.

9 Гарантийные обязательства

9.1. Изготовитель гарантирует соответствие блока БУВР12 ТУ при соблюдении условий эксплуатации, транспортирования, хранения и монтажа.

9.2. Гарантийный срок эксплуатации - 24 месяца со дня продажи.

9.3. В случае выхода блока из строя в течение гарантийного срока при соблюдении пользователем условий эксплуатации, транспортирования, хранения и монтажа предприятие-изготовитель обязуется осуществить его бесплатный ремонт или замену.

9.4. В случае необходимости гарантийного и постгарантийного ремонта продукции пользователь может обратиться в любой из региональных сервисных центров, адреса которых приведены на сайте компании: www.owen.ru и в гарантийном талоне.

Внимание! Гарантийный талон не действителен без штампа даты продажи и штампа продавца.